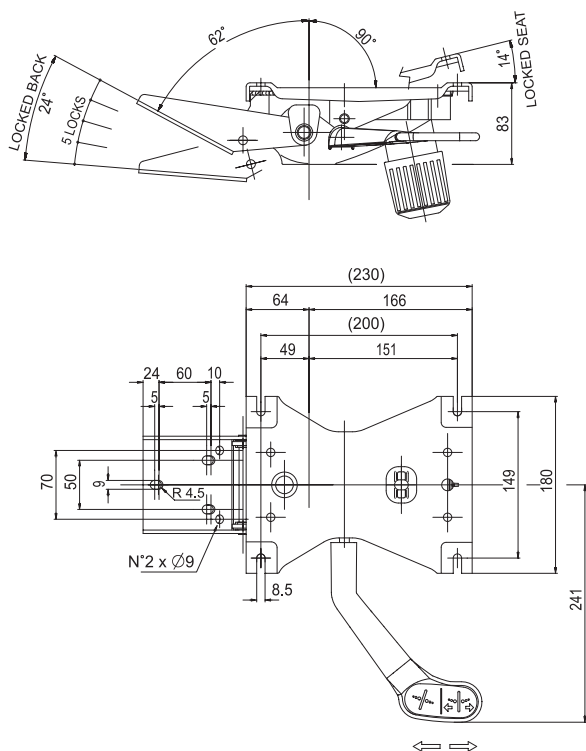




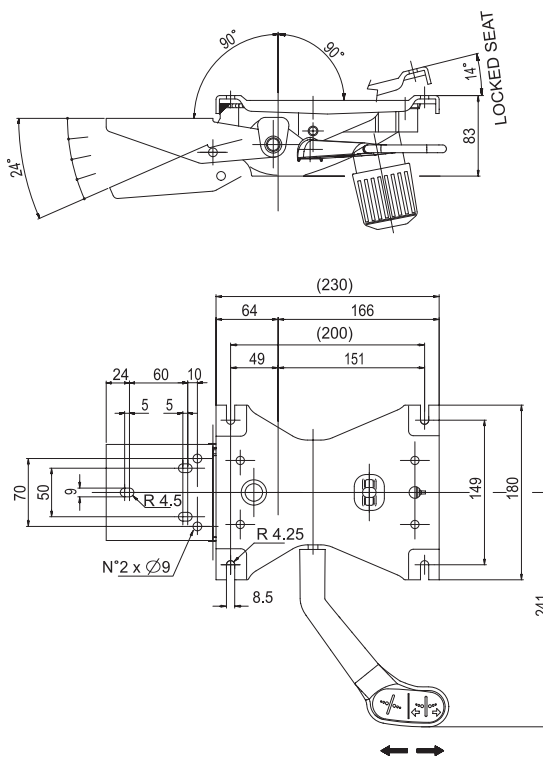
ITA Meccanismo sincronizzato con bloccaggio in 5 posizioni.
 - Leva per il comando del pistone a gas e per il bloccaggio in 5 posizioni con anti-shock;
 - Volantino per la regolazione della forza in funzione del peso.

ENG Synchronized mechanism lockable in 5 positions.
 - Lever to activate the gas lift and lock in 5 positions with anti-shock function;
 - Knob for tension adjustment according to weight.

START 105



START 105R



Art.	Descrizione Description	Codice Part no	Pallet cm	Pezzi / pallet Pallet qty
START 105	Partenza schienale 32° avanti/Backrests start position 32° forward	10B701	70x75x90	35
START 105R	Partenza schienale 0°/Backrest start position 0°	10B751	70x75x90	35