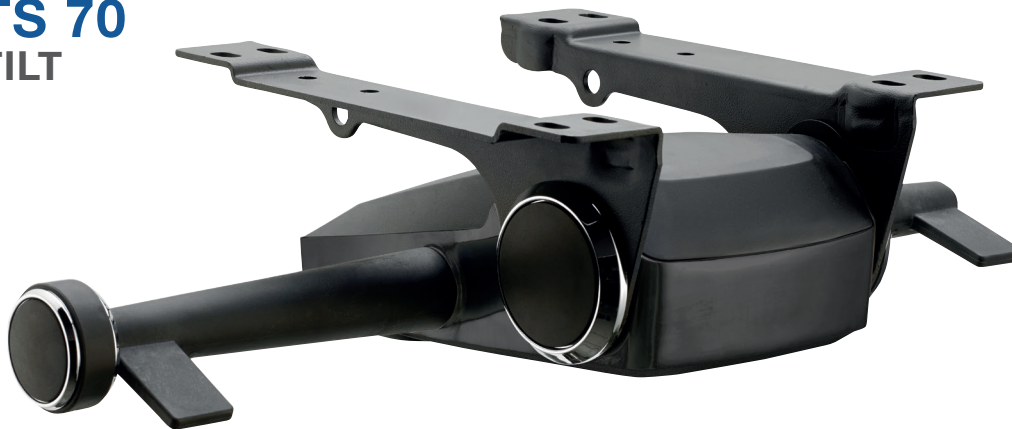


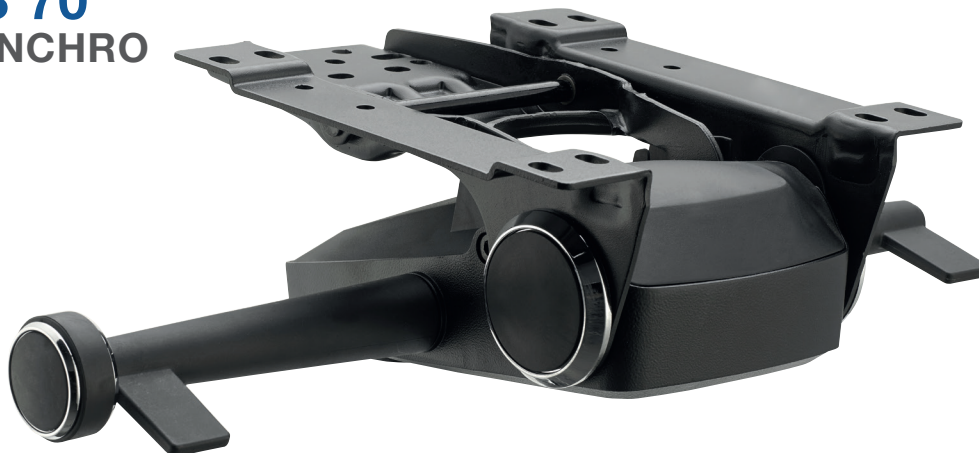
TS 70 TILT



Disponibili in versione
lucida
Available polished



TS 70 SYNCHRO



ITA TS70 è una famiglia di meccaniche che comprende le versioni oscillante e sincronizzata, per sedie manageriali, d'attesa e da sala riunioni, dal design elegante e raffinat

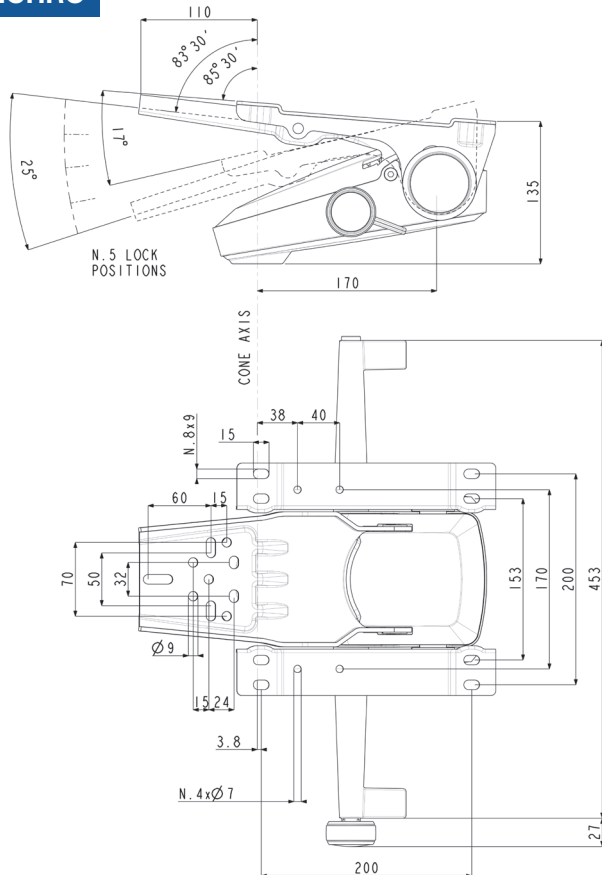
La sua funzionalità combina diverse caratteristiche particolarmente vantaggiose:

- punto di rotazione sedile molto avanzato;
- regolazione laterale della tensione in funzione del peso con massimo 16 giri di rotazione del pomolo di regolazione;
- fino a 5 posizioni di blocco con funzione anti-shock;
- movimento cinematico estremamente fluido ed ergonomico;
- fino a 17° di oscillazione del sedile
- comportamento sincronizzato bilanciato (solo per Synchro).

ENG TS70 is a family of mechanisms composed by a synchronized and a tilting version cinematic, suitable for manager, visitors and conference room chairs, with an elegant and thin design. Its functionality combines several features that are giving it an advantage:

- very much forward seat tilt point;
- side tension adjustment with only 16 turns from minimum to maximum;
- up to 5 locking positions with anti-shock function;
- extremely fluent and highly ergonomic swivelling comfort;
- up to 17° of seat movement;
- very well balanced synchronized behaviour (only for Synchro).

TS 70 SYNCHRO



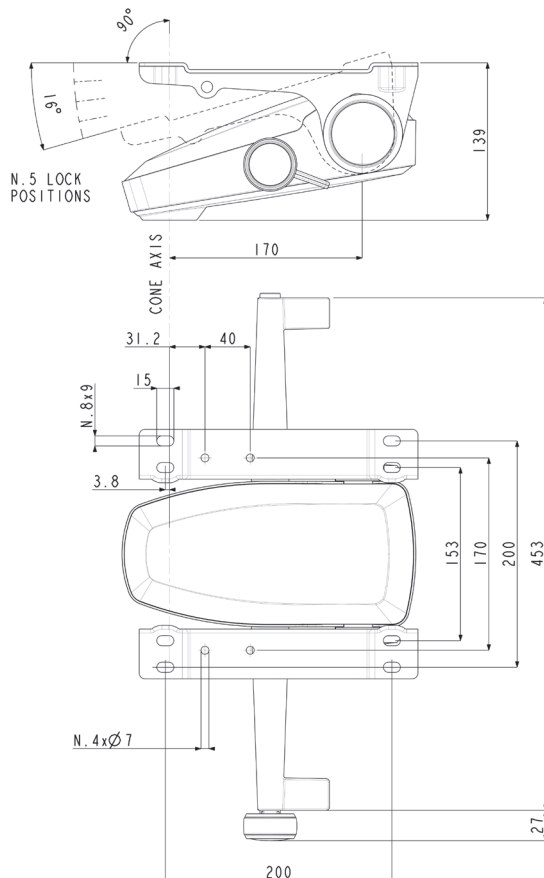
ITA

Il **TS70 SYNCHRO** ha un movimento sincronizzato di sedile e schienale, con 25° di oscillazione dello schienale e 17° di oscillazione del sedile. I comandi a leva di base disponibili sulla meccanica sono la regolazione di altezza della seduta, la funzione di blocco/sblocco dell'oscillazione e la regolazione di tensione per adattarsi al peso ed allo stile di seduta dell'utilizzatore finale. Il punto di rotazione del sedile è avanzato di 170 mm rispetto all'asse del pistone gas.

ENG

TS70 SYNCHRO has the seat movement up to 17° of rotation and the backrest one up to 25°. Standard control available on the mechanism are seat height adjustment, swivelling lock and unlock with anti-shock function and side tension adjustment to adapt to user weight and comfort preferences. Seat pivot point is ahead of 170 mm in respect to the gas lift for a very low pressure behind knees during the movement of the chair.

TS 70 TILT



ITA

Il **TS70 OSCILLANTE** ha un movimento del sedile fino a 16° di oscillazione. I comandi a leva di base disponibili sulla meccanica sono la regolazione di altezza della seduta, la funzione di blocco/sblocco dell'oscillazione e la regolazione di tensione per adattarsi al peso ed allo stile di seduta dell'utilizzatore finale. Il punto di rotazione del sedile è avanzato di 170 mm rispetto all'asse del pistone gas.

ENG

TS70 TILT has the seat movement up to 16° of rotation. Standard control available on the mechanism are seat height adjustment, swivelling lock and unlock with anti-shock function and side tension adjustment to adapt to user weight and comfort preferences. Seat pivot point is ahead of 170 mm in respect to the gas lift for a very low pressure behind knees during the movement of the chair.

Art.	Descrizione Description	Codice Part no	Pallet cm	Pezzi / pallet Pallet qty
TS 70 TILT	Nero/Black	15A501	120x80x145	80
	Lucido/Polished	15A503	120x80x145	40
TS 70 SYNCHRO	Nero/Black	15A551	120x80x155	60