

# LISTO 153x150



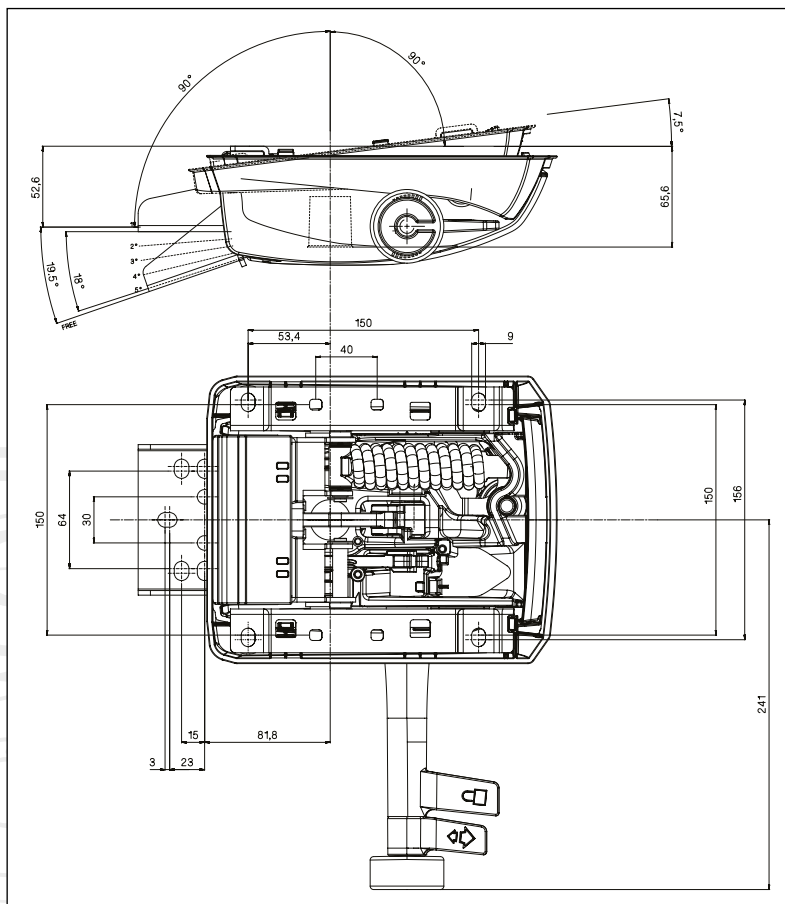
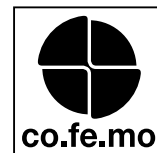
Disponibile con opzione di regolazione fine della tensione  
Available with fine tension adjustment  
Erhältlich mit Federkraftverstellung

- ITA** **LISTO 153x150** è un meccanismo automatico sincronizzato, molto sottile e compatto. Il movimento è estremamente fluido, si auto adatta al peso e allo stile di seduta dell'utilizzatore e mantiene un movimento sincronizzato equilibrato.
- risposta automatica della tensione al peso dell'utilizzatore
  - fino a 5 posizioni di blocco con funzione anti-shock
  - fino a 19.5° di oscillazione dello schienale
  - movimento sincronizzato fluido e bilanciato.
  - Monta la scocca con interasse di fissaggio: 153 mm x 150 mm.

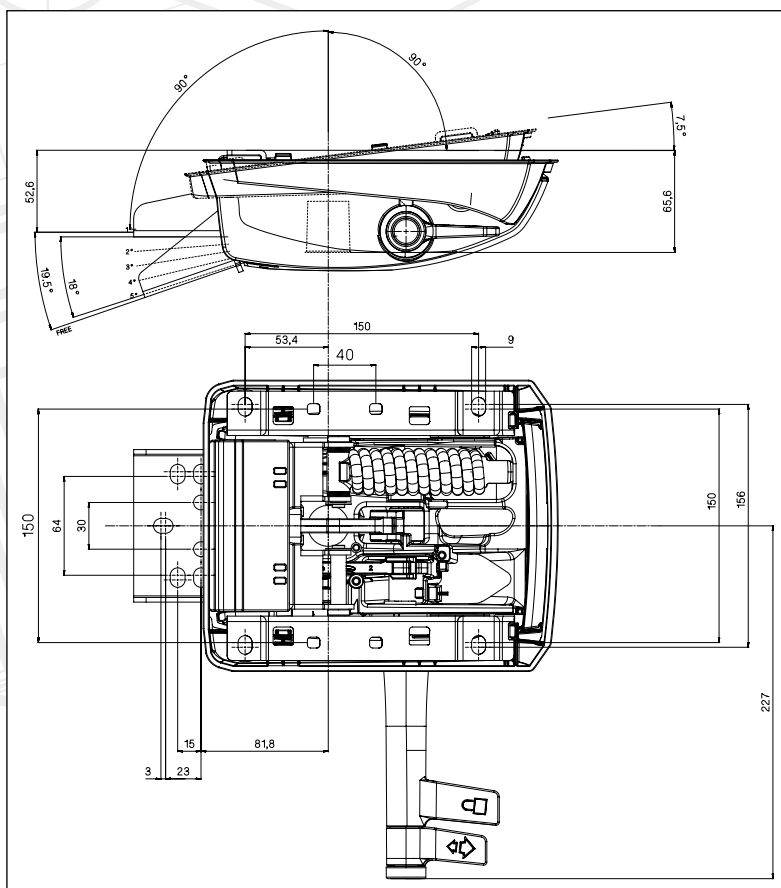
- ENG** **LISTO 153x150** is a synchronized automatic mechanism, very thin and compact. The movement is extremely fluid as it suits the user's weight and sitting style, thus maintaining a balanced synchronized movement.
- automatic tension adjustment
  - up to 5 locking positions with anti-shock function
  - up to 19,5° of backrest tilt
  - fluid and balanced synchronized movement.
  - mounts the shell with following fixing dimensions: 153 mm x 150 mm.

- DE** **LISTO 153x150** ist eine Automatikmechanik mit synchronisiertem Bewegungsablauf; leicht und kompakt. Die Bewegung stellt sich automatisch auf den Benutzer und dessen Sitzverhalten ein. Weitere Eigenschaften:
- Automatische Federkrafteinstellung
  - Bis zu 5 Blockierpositionen der Rückenlehne mit Sicherheitsauslösung
  - Bis zu 19.5° Neigung der Rückenlehne
  - Fließender, synchronisierter Bewegungsablauf für hohen Sitzkomfort.
  - Befestigungsmöglichkeiten unter dem Sitz mit folgenden Bohrbildern: 153 mm x 150 mm.

# LISTO 153x150



Versione con regolazione fine della tensione  
Version with fine tension adjustment  
Modell mit Federkraftverstellung



Versione senza regolazione fine della tensione  
Version without fine tension adjustment  
Modell ohne Federkraftverstellung